

SENSOR MICROONDA

Para integrar, de 2,5 a 3,5 m de altura.

Código 2460

CARACTERISTICAS

- Alimentación: 220-240 Vca
- Frecuencia de línea: 50-60Hz
- Instalación: interior, a techo o a integrar.
- Altura de montaje: de 2,5m a 3,5m
- Sistema HF: radar CW de 5,8 GHz, banda ISM
- Potencia de transmisión: <10 mW
- Carga nominal: 1200W Resistivo
- Angulo de detección: 360°
- Alcance: 2 a 10 m (radio), ajustable
- Tiempo de encendido: 8 segundos a 12 minutos.
- Nivel de luz: 2 a 2000Lx
- Consumo de energía: ≤0,9W



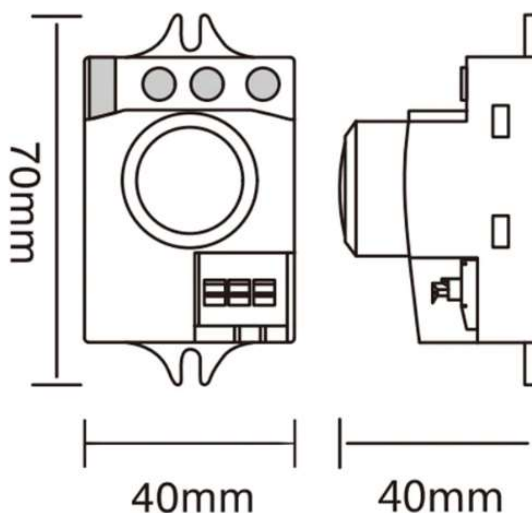
APLICACIONES

Encendido de luces por detección de movimiento en pasillos, depósitos, galpones, garajes y todo lugar que no es de uso permanente. Es de considerar que cuenta con regulación de tiempo para adecuar el encendido a cada uso, así como la sensibilidad, también cuenta con fotocélula integrada.

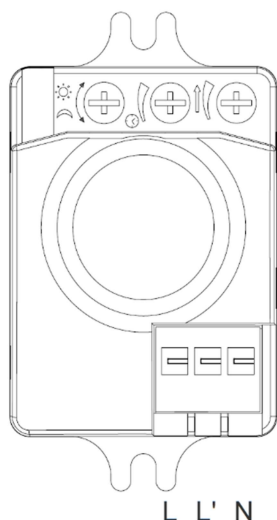
Indicado especialmente para zonas donde la temperatura ambiente pueda llegar a ser similar a la temperatura humana, como ser depósitos y galpones.

Posibilidad de integrar dentro de luminarias.

DIMENSIONES

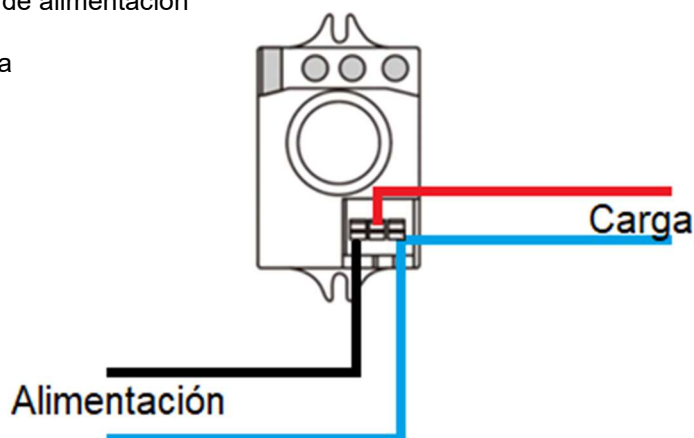


CONEXIONADO



Conecte N, L con la línea de alimentación

Conecte N, L' con la carga



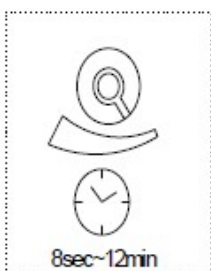
REGULACION

Configuración de alcance (sensibilidad)



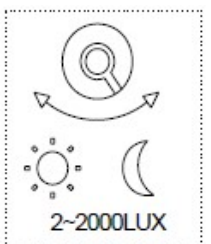
Alcance es el término utilizado para describir el radio de la zona de detección circular producido en el piso. Después de montar el sensor a una altura de 2,5m, gire el control de alcance completamente al sentido horario para seleccionar alcance máximo (radio de aproximadamente 10 m) NOTA: La distancia de detección anterior se mide utilizando una persona de 1,6 a 1,7 m de altura y de una complexión promedio, moviéndose a una velocidad de 1,0 a 1,5 m/seg., si se cambia alguna de estas variables, como resultado también cambiará la distancia de detección

Configuración de tiempo



El sensor se puede configurar para que permanezca encendido durante cualquier período de tiempo entre 8 segundos (girar perilla completamente en sentido antihorario) y un máximo de 12 minutos (girar perilla completamente en el sentido horario). Cualquier movimiento detectado durante el tiempo de "encendido" restablecerá el temporizador. NOTA: Después de que la luz se apaga, se necesita aproximadamente 1 segundo antes de que sea capaz de comenzar a detectar movimiento nuevamente. La luz solo se encenderá en respuesta a movimiento una vez transcurrido este tiempo.

Configuración de luz



El umbral de respuesta luminosa elegido puede variar entre 2 y 2000 Lx. Gire la perilla completamente en sentido antihorario para seleccionar la opción de 2 luxes, gire la perilla completamente en sentido horario para seleccionar la opción de 2000 luxes. La perilla debe girarse completamente en sentido horario al ajustar la zona de detección y realizar las pruebas de desplazamiento a la luz del día.

Solución de problemas

Problema	Causa	Solución
La carga no enciende	Modifique control de la luz	Ajuste el nivel de luz
	Carga defectuosa	Cambie la carga
	Interruptor de red apagado	Encienda la llave
La carga no apaga	Movimiento continuo en la zona de detección	Chequee el área seteada
La carga trabaja sin ningún movimiento identificable	El sensor no fue montado para detectar el movimiento de formas fiable	Coloque bien el sensor
	Se produjo movimiento, fuera del área visible (movimiento detrás de la pared, movimiento de un objeto pequeño cerca de la lámpara, etc)	Chequee la sensibilidad
La carga no enciende a pesar del moviendo	Se están suprimiendo los movimientos rápidos para minimizar el mal funcionamiento o la zona de detección que ha establecido es demasiado pequeña	Chequee la sensibilidad

El sensor es un detector de movimiento activo, emite ondas electromagnéticas de alta frecuencia (5,8GHz) y recibe su eco, el sensor detecta el cambio en el eco, incluso desde el más mínimo movimiento en su zona de detección, un microprocesador luego activa el encendido de la carga.

La detección es posible a través de puertas, paneles de vidrio o paredes delgadas.