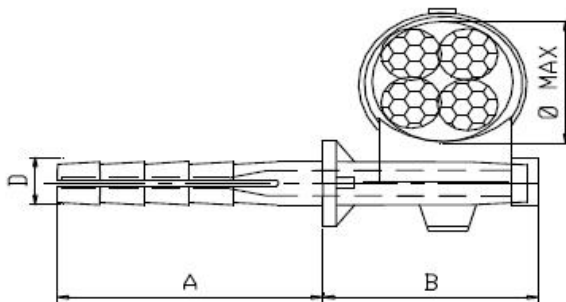


PINZAS DE SUSPENSION CON FUSIBLE MECANICO INCORPORADO



Modelo	Para ménsula	Material	Sección mm ²	Ø mm	Rotura daN	Peso Kg
SP1/1	SP2/AA o SP2	aleación de aluminio	50 a 70	11 a 14	360 / 440	0,15
SP1P	SP2/AA o SP2	termoplástico con anti UV	25 a 70	8,5 a 14	450 / 550	0,09
SP1	SP2/A, SP2/AA o SP2	termoplástico con anti UV	50 a 70	10 a 14	500/800	0,09

COLLARES DE AMARRE SOBRE FACHADA PARA HAZ DE CONDUCTORES



Modelo	A	B	D	ØMAX	Perforación (Ø x L)	Precintos	Distancia de montaje recomendada
SP3	35	36	8,1	25	8 x 40	1	300
SP4	64	60	11,3	50	12 x 70		500
SP3D	35	36	8,1	2 x 25	8 x 40	2	300
SP4D	64	60	11,3	2 x 50	12 x 70		500

SELTIR S.A.

Camino Carrasco 6071 Montevideo - Uruguay

Tel: (+598) 2601 8159 – (+589) 2601 9072

Fax: (+598) 2601 7805