

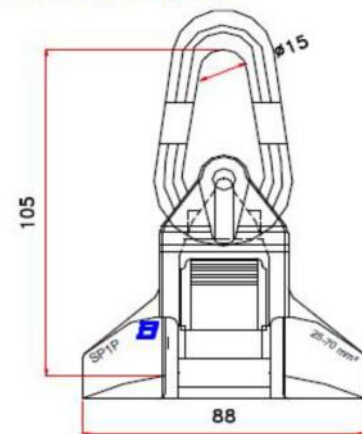
Conjunto de suspensión

(1 ménsula + 1 pinza de suspensión +
2 precintos plásticos)



MENSULAS DE SUSPENSION
DE ALEACION DE ALUMINIO

PINZAS DE SUSPENSION CON FUSIBLE MECANICO INCORPORADO



Modelo	Uso	Para pinza	Peso Kg
SP2/A	poste	SP1	0,22
SP2/AF	fachada	SP1	0,30
SP2/AA	poste	SP1P o SP1	0,20

▪ SP2/AF se provee con 2 tirafondos, 2 arandelas planas y 2 tacos de fijación

Modelo	Para ménsula	Material	Sección mm ²	Ø mm	Rotura daN	Peso Kg
SP1/1	SP2/AA o SP2	aleación de aluminio	50 a 70	11 a 14	360 / 440	0,15
SP1P	SP2/AA o SP2	termoplástico con anti UV	25 a 70	8,5 a 14	450 / 550	0,09
SP1	SP2/A, SP2/AA o SP2	termoplástico con anti UV	50 a 70	10 a 14	500/800	0,09

SELTIR S.A.

Camino Carrasco 6071 Montevideo - Uruguay

Tel: (+598) 2601 8159 – (+589) 2601 9072

Fax: (+598) 2601 7805