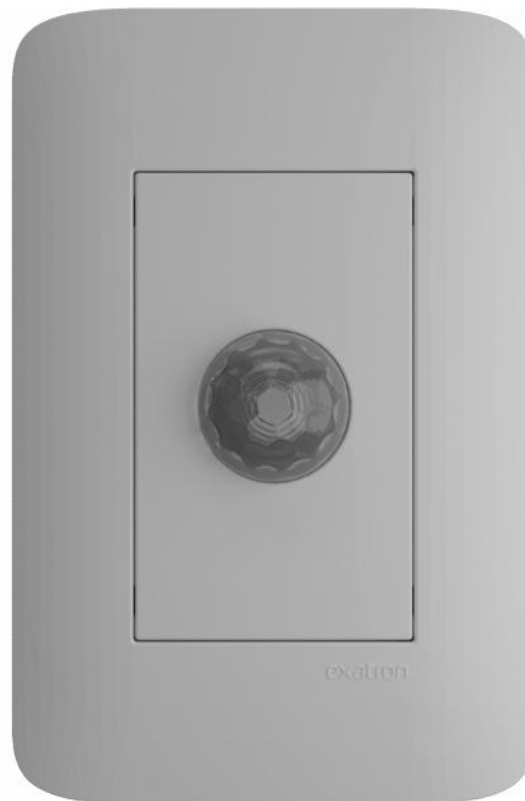


El sensor de presencia Exatron modelo (LESP4000) es un comando inteligente destinado al encendido y temporizado de cargas. Detecta el movimiento de fuentes de calor como ser personas y autos, a través de un sensor infra rojo, encendiendo la carga la cual se apaga al cabo del tiempo pre-programado de no detectar presencia. El modelo (LESP4000) forma parte de la nueva generación de sensores de presencia de Exatron con tecnología micro-controlada. El encendido se efectúa próximo al cruce por cero de la red (sinusoidal), aumentando la vida útil de la carga y del sensor. La configuración de temporización, sensibilidad y nivel de luz es hecha por medio de botones touch. Es ideal para el control de iluminación de pasillos, escaleras, garajes, baños, cocinas, recepción y demás ambientes internos de casas, oficinas, hoteles, edificios y complejos de viviendas. La utilización del sensor de presencia puede proporcionar un ahorro de entre el 20% y el 75% con respecto a los sistemas convencionales.



Producto



Características Técnicas

- Sensor de presencia, 100 a 240Vac – 50/60Hz bi-volt automático.
- Cobertura: 110° con alcance de hasta 7m @ 25°C;
- Aplicación: Encendido temporizado de cualquier tipo de carga en ambientes diversos.
- Para instalación embutida en caja 4x2, a una altura de aproximadamente 1,2m. Debe ser utilizado en ambientes internos.
- Regulación de tempo: 1min, 3min e 6min. A través de botones touch. Permite escoger por cuanto tempo la carga permanecerá encendida después de la última detección do sensor.
- Regulación de sensibilidad: mínima, media y máxima. A través de botones touch. Ese ajuste permite Regular el alcance del producto
- Fococélula con regulación: off, mín, máx, posibilita la selección de nivel de luz en que el sensor va encender las lámparas, evitando el desperdicio de energía en períodos que la iluminación ambiente es suficiente. A través de botones touch.
- Recuento de tiempo automático a partir da última detección.
- Posee LED indicador de funcionamiento



Instrucciones de ajustes:

- Para ajustar el tiempo y el nivel de la fotocélula, presionar los respectivos botones hasta que el LED de estado parpadee rápidamente.
- Para ajuste de sensibilidad presionar sobre sobre ambos botones al mismo tiempo hasta que el LED de estado parpadee rápidamente.
- Los tres casos, hacen que o LED de estado parpadee rápidamente, el mismo indicara con parpadeos mas lentos la información del valor actual configurado para cada uno de los parámetros conforme a la tabla.
- Para ajustar el valor del parámetro deseado basta tocar el botón touch referente al parámetro hasta que el adquiera valor deseado según la tabla.
- Para guardar el valor, basta esperar por 8 segundos asta que el LED de estado parpadee rápidamente por unos instantes, indicando que al valor fue guardado

Parámetro	Configuración	Código de Piscadas
Sensibilidad	Mínima	1x
	<u>Medio</u>	<u>2x</u>
	Máximo	3x
Nivel de Luz	Máximo	1x
	Mínimo	2x
	<u>OFF</u>	<u>3x</u>
Temporizador	1 minuto	1x
	<u>3 minutos</u>	<u>2x</u>
	6 minutos	3x

Observación: Los valores subrayados son los parámetros de fábrica.



Dimensiones:

Medidas en milímetros

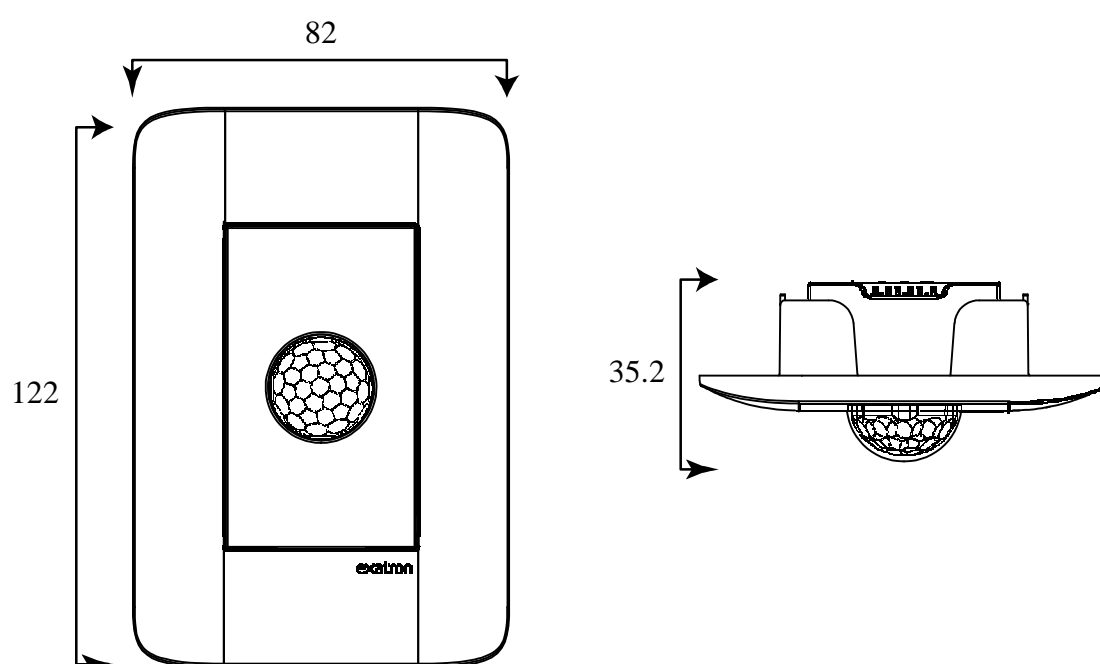


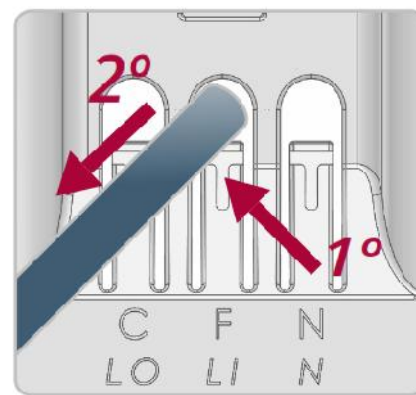
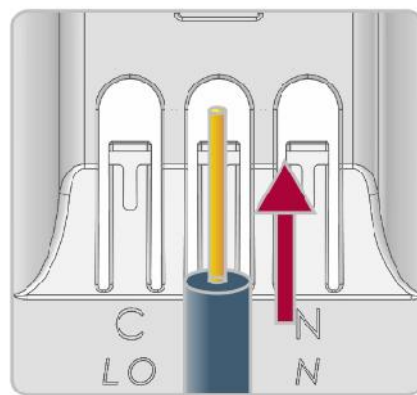
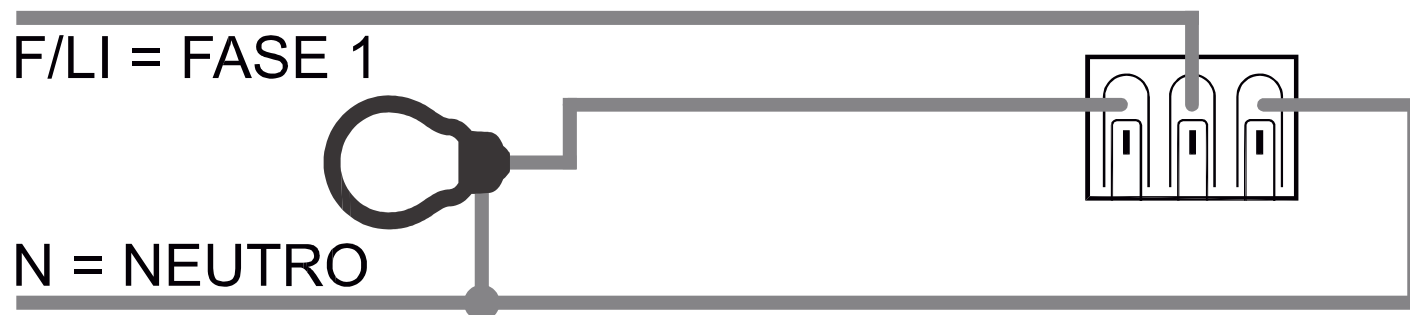


Tabla de Cargas

Tensión	Incandescente	Fluorescente/Electrónica/LED
127V	120W	THD < 20% PF > 0,90
220V	220W	



Esquema de conexión



Conecte el cable, con decape de **entre 8-10mm**, presionándolo en el borne correspondiente hasta fijar.

Para desconectar:
1º. presione la palanca extractora de cables;
2º. tire del cable.